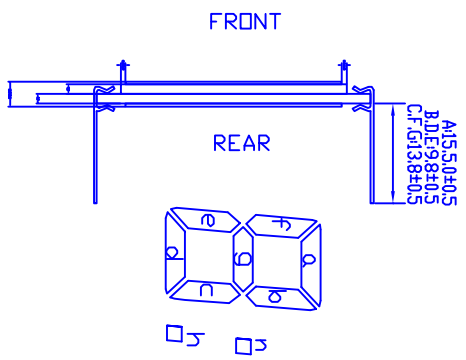


PIN	1	2	3	4	5	6	7	8	9	10	11	12	13	14	15	16	17	18	19		
C4	6D	73	7D	7H	8D	85	9D	9H	10D	17	11D	19	C4					119	112D	116	
C3	8E	6C	7E	7C	8E	8C	9E	9C	10E	10C	11E	11C	C3					12C	11E	11H	
C2	6F	6G	7F	7G	8F	8G	9F	9G	10F	10G	11F	11G						12G	11E	11N	
C1	6A	6B	7A	7B	8A	8B	9A	9B	10A	10B	11A	11B						12B	11E	11A	118

PIN	20	21	22	23	24	25	26	27	28	29	30	31	32	33	34	35	36
C4	18	L5	L8	L7	T6	T4	T1	T0	2D	1H	3D	3H	4D	1E	5D	5H	
C3	10H	L4	L9	L6	8H	6H	2H	2C	2E	1C	1E	3E	3C	4E	4C	5E	5C
C2	10N	L3	L0	L5	8N	6N	2N	2G	2F	1G	1F	3F	3G	4F	4G	5F	5G
C1	L17	L2	L1	L4	L2	L3	L1	2B	2A	1B	1A	3A	3B	4A	4B	5A	5B



L11
L12
L13
L16
L17
L19
L14
L15
L18

KVAHh

NOTE:
1. A TN POSITIVE/TRANSFLECTIVE
B&C STN POSITIVE/TRANSFLECTIVE Y/G
2.1/4 DUTY/1/3 BIAS
3.DRIVE VOLTAGE2.7V
4.VIEWING DIRECTION6:00
5.DP.TEMP--20---55°
6.ST.TEMP--25---70°
NOTE D
1. STN POSITIVE/REFLECTIVE Y/G
2.1/4 DUTY/1/3 BIAS
3.DRIVE VOLTAGE2.7V
4.VIEWING DIRECTION6:00
5.DP.TEMP--30---70°
6.ST.TEMP--40---90°

NOTE:
1. STN POSITIVE/TRANSFLECTIVE Y/G
2.1/4 DUTY/1/3 BIAS
3.DRIVE VOLTAGE2.7V
4.VIEWING DIRECTION6:00
5.DP.TEMP--30°C---70°C
6.ST.TEMP--40°C---80°C
7. WITH ANTI-DUV FILTER

型号	石家庄冠鼎电子科技有限公司
图号	
日期	
审核	
批准	
规格	X:01Y:0.1